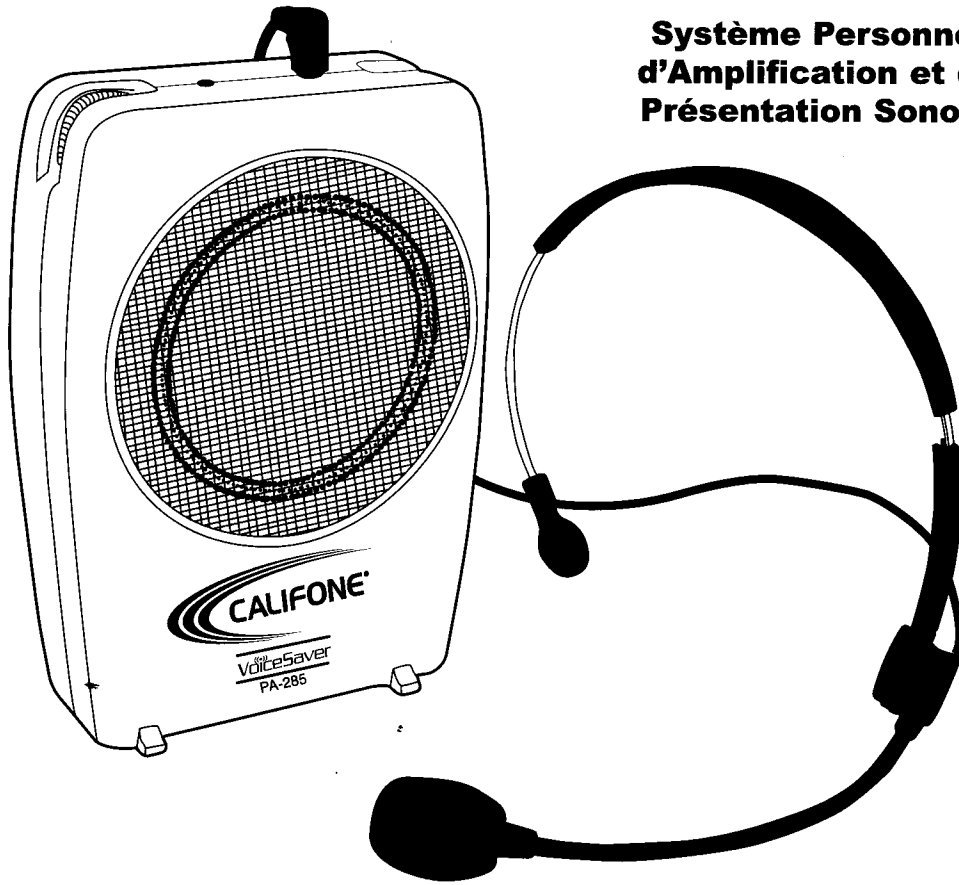




VoiceSaver

**Systeme Personnel
d'Amplification et de
Présentation Sonore**



Guide de l'Utilisateur

PA-285AV

INSPECTION ET DÉBALLAGE

Bien que le carton d'expédition et le matériel d'emballage soient conçus pour prévenir tout dommage pendant le transport, il est recommandé d'inspecter le carton à sa réception pour détecter tout signe de manipulation inadéquate ou de dommage. Retirer l'appareil du carton avec précaution et vérifier l'absence de dommages. Conserver le matériel d'emballage pour une éventuelle utilisation ultérieure.

Remarque : Toute demande pour dégât de transport ou d'indemnisation doit être soumise au transitaire.

L'emballage contient les éléments suivants :

- (1) Amplificateur de sonorisation PA-285AV VoiceSaver
- (1) Guide de l'utilisateur
- (1) Adaptateur c.c. chargeur de piles
- (1) Micro-casque
- (6) Piles rechargeables AA
- (1) Ceinture
- (1) Câble de raccordement
- (1) Carte de garantie
- (1) Carte de Project Intercept

MISE EN GARDE : N'UTILISER QUE DES PILES RECHARGEABLES AA

CHARGEMENT DES PILES

1. Éteindre l'appareil.
2. Insérer les piles au dos de l'appareil.
3. Insérer la fiche femelle de l'adaptateur chargeur de piles 9 V sur la prise d'entrée DC IN.
4. Brancher l'adaptateur sur une prise c.a. (120 V) et charger les piles pendant huit heures.

Remarque : Le PA-285 peut fonctionner à partir de l'adaptateur secteur aussi longtemps que des piles rechargeables sont installées.

UTILISATION DU PA-285 EN TANT QU'AMPLIFICATEUR PERSONNEL

1. Insérer les piles au dos de l'appareil. S'assurer que les nouvelles piles ont été chargées pendant au moins trois heures avant l'utilisation.
 2. Insérer la fiche du micro dans la prise d'entrée correspondante (Mic) et mettre le casque. Plus le micro est proche de la bouche, plus les résultats seront bons. (Pour réduire l'effet Larson, la capsule microphonique doit se trouver à 45 cm au moins du haut-parleur.)
 3. Accrocher le haut-parleur à la ceinture fournie ou à celle d'un vêtement.
 4. Allumer l'appareil et régler le volume et la tonalité.
-

1. Commande marche/arrêt et de volume
2. Voyant d'alimentation (vert)
3. Prise d'entrée du micro
4. Commande de tonalité
5. Prise d'entrée auxiliaire
6. Prise de l'adaptateur c.c./chargeur
7. Voyant de charge (rouge)
8. Fixation pour trépied

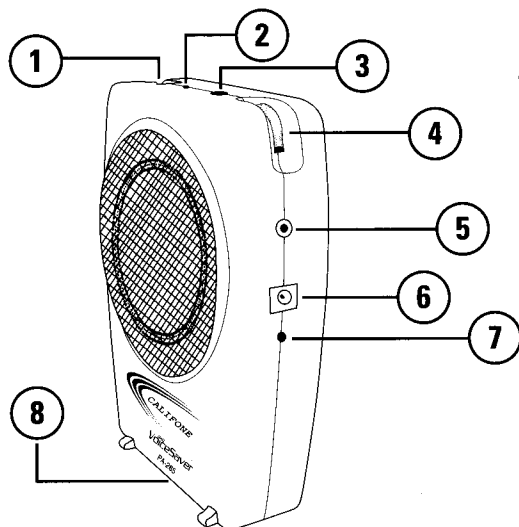


FIGURE A

UTILISATION DU PA-285 EN TANT QUE SYSTÈME DE PRÉSENTATION SONORE

(Remarque : Retirer la fiche du micro-casque afin d'éviter toute interférence avec la source audio.)

1. Brancher le câble de raccordement sur la prise d'entrée auxiliaire (voir la Figure A).
2. Poser l'appareil sur une table ou utiliser la fixation fournie pour le monter sur un trépied.
3. Brancher **soit** le connecteur RCA, **soit** le connecteur miniature de 3,5 mm sur la source audio. (Consulter le guide de l'utilisateur de la source audio pour repérer la prise de sortie correcte.)

Sources : Projecteur vidéo, Caméscope, Lecteur de cassettes ou, de CD

PROJECTEUR VIDÉO (OU AUTRE SOURCE)

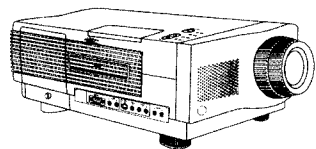
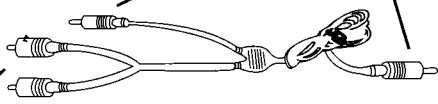


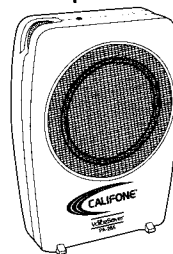
FIGURE B

LE CONNECTEUR MINIATURE DE 3,5MM



CÂBLE RCA ROUGE/BLANC

PA-285



Remarque : Si la source audio est dotée d'une commande de niveau de sortie variable, la réduire au niveau minimum avant d'allumer l'équipement.

4. Mettre la source audio et le PA-285 sous tension et régler le volume de ce dernier au niveau voulu.
Si la source audio est dotée d'une commande de niveau de sortie variable, régler le volume du PA-285 sur la moitié environ, puis augmenter graduellement la sortie de la source audio au niveau voulu.
5. Régler la commande de tonalité selon le besoin.

CARACTÉRISTIQUES TECHNIQUES

Puissance de sortie :	5 Watts Veff
Distorsion :	Moins de 5%
Réponse en fréquence :	200 à 5 000 Hz
Haut-parleur :	8,9 cm de diamètre, 4 ohms
Sensibilité de l'entrée auxiliaire :	120 mV
Sensibilité du micro :	4,2 mV
Type de micro :	Electret
Rapport signal-bruit :	60 dB
Tension de fonctionnement :	7 à 9 V c.c.
Piles :	1,2V NiMh x 6 (AA)
Durée de fonctionnement :	6 à 8 heures à un cycle d'utilisation de 50 à 70 %
Adaptateur :	9 V c.c., 300mA
Poid :	539 g (piles comprises)

AUTRES CARACTÉRISTIQUES

Voyants DEL : Alimentation - vert
Charge - rouge

Fixation pour trépied : Plaquette en cuivre 1/4 - 20

Agrafe de ceinture : Largeur : 3,8 cm

Étui de transport (en option)

Califone International, Inc. (U.S.A.) • 1.800.722.0500 • www.califone.com



VoiceSaver

**Personal P.A.
and Presentation System**



Owner's Manual

PA-285AV

INSPECTING & UNPACKING

Although the shipping carton and packaging materials are designed to prevent damage during shipment, you should inspect the carton for any signs of mishandling or damage immediately upon receiving your new unit. Carefully lift the unit from the carton and inspect it for any signs of damage. Save all packaging materials for possible later use.

Note: Any shipping damage or loss claims must be submitted to the freight agent.

Your carton and packaging should contain the following:

- (1) PA-285AV VoiceSaver
- (1) Owner's Manual
- (1) DC Battery Charging Adapter
- (1) Headset Microphone
- (6) AA Rechargeable Batteries
- (1) Belt
- (1) Connection Cable
- (1) Warranty Card
- (1) Project Intercept Card

CAUTION: USE ONLY RECHARGEABLE 'AA' BATTERIES

CHARGING THE BATTERIES

1. Turn the unit off.
2. Insert the batteries into the back of the unit.
3. Insert the female plug end of the 9V DC battery charging adapter into the DC IN jack.
4. Plug the adapter into an AC outlet (120V) and charge for 8-12 hours.

Note: The PA-285 can operate from the wall adapter as long as there are rechargeable batteries installed.

USING THE PA-285 AS A PERSONAL AMPLIFIER

1. Insert the batteries into the back of the unit. Make sure that new batteries have been charged for at least 3 hours prior to use.
 2. Insert the microphone plug to the Mic Input Jack and put on the headset. The closer the microphone is positioned to the mouth, the better the result. (To reduce feedback, the microphone capsule should be at least 18" away from the speaker.)
 3. Clip the speaker to the supplied belt or your waistband.
 4. Turn the unit on and adjust the volume and tone.
-

1. On-Off and Volume Control
2. Power-On LED (Green)
3. Mic Input Jack
4. Tone Control
5. Aux-In Jack
6. D.C. Adapter/Charger Jack
7. Charging LED (Red)
8. Tripod Mount

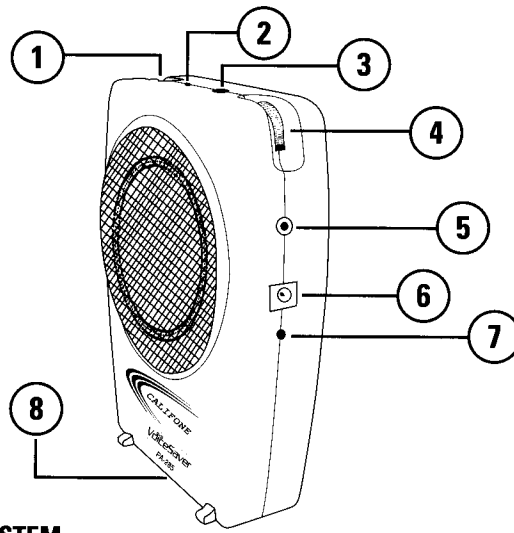


FIGURE A

USING THE PA-285 AS A PRESENTATION SYSTEM

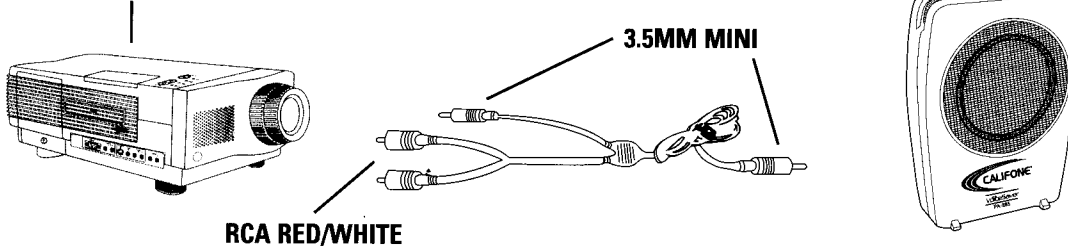
(Note: Remove the mic headset plug to avoid interference with the audio source.)

1. Plug the connection cable into the Aux-In Jack (See Figure A).
2. Stand unit on tabletop, or use tripod mount to attach to tripod.
3. Connect **either** the RCA or 3.5mm mini connector to the audio source. (Consult Owner's Manual for the audio source for the correct output jack.)

Sources: Video Projector, Camcorder, Tape Player, or CD Player

PROJECTOR (OR OTHER SOURCE)

FIGURE B



Note: If the audio source has a variable output control, reduce to minimum level before turning the equipment on.

4. Turn on the audio source and the PA-285. Adjust the PA-285 volume to the desired level.
If the audio source has a variable output level control, set the PA-285 volume to approximately one-half, then gradually increase the output from the audio source to the desired level.
5. Adjust the tone control as necessary.

SPECIFICATIONS

Power Output: 5 Watts RMS
Distortion: Less than 5%
Frequency Response: 200-5,000 Hz
Speaker: 3-1/2" Diameter, 4 Ohms
Aux In Sensitivity: 120 mV
Mic Sensitivity: 4.2 mV
Mic Type: Electret
Signal to Noise Ratio: 60dB
Operating Voltage Range: 7-9 VDC
Battery: 1.2v Nickel-Metal Hydride x 6 (AA)
Operating Time: 6 - 8 Hours @ 70 - 50% Duty Cycle
Adapter: 9 Volt DC,300mA
Weight: 19 oz. (with batteries)

OTHER FEATURES

LED Indicator: Power On - Green
Charging - Red

Tripod Mount: 1/4 - 20 Brass Insert

Belt Clip: 1.5" Wide

Accessory Carrying Bag (Optional)

Califone International, Inc. (U.S.A.) • 1.800.722.0500 • www.califone.com
